

Ficha técnica :

200 ATJ ST5



Capacidad		Métrico
Altura de trabajo	h21	20.35 m
Altura de la plataforma	h7	18.35 m
Alcance máx	r1	12 m
Voladizo	h31	8 m
Desplazamiento pendular / pendular		+69 ° / -66 °
Capacidad plataforma	Q	230 kg
Rotación de torreta		355 °
Rotación de la cesta (derecha / izquierda)		90 ° / 90 °
Número de personas (interior / exterior)		2 / 2
Peso y dimensión		
Peso de la plataforma*		10050 kg
Dimensiones de la plataforma (longitud x anchura)	lp / ep	2.10 m x 0.80 m
Anchura total	b1	2.47 m
Longitud total	l1	8.43 m
Altura total	h17	2.70 m
Largo total plegado	l9	6.24 m
Altura total plegada	h18	2.99 m
Altura al piso (acceso)	h20	500 mm
Compensación contrapeso (torreta a 90°)	a7	0.11 m
Radio de giro interior	b13	1.26 m
Radio de giro exterior	Wa3	3.90 m
Distancia al suelo en el centro de la distancia entre ejes	m2	0.44 m
Distancia entre ejes	y	2.40 m
Rendimiento		
Velocidad de marcha - anclado		4.70 km/h
Velocidad de marcha - elevado		0.80 km/h
Pendiente franqueable		40 %
Desnivel admisible		5 °
Neumáticos		
Equipamientos de rueda		Cured on foam filled tires
Medidas ruedas delanteras / traseras		1025 x 365 mm - 1025 x 365 mm
Ruedas motrices (delanteras / traseras)		2 / 2
Ruedas directrices (delanteras / traseras)		2 / 2
Ruedas frenadas (delanteras) / Ruedas frenadas (traseras)		0 / 2
Motor/batería		
Marca / Modelo de motor		Yanmar - 3TNV88C
Potencia del motor I.C. / Potencia (kW)		34 Hp / 25.50 kW
Varios		
Presión al suelo		20.65 daN/cm²
Presión hidráulica		335 Bar
Capacidad del depósito hidráulico		80 l
Capacidad del depósito de carburante		78 l
Cumplimiento de las normas		
Esta máquina cumple con:		Directivas europeas: 2006/42/CE - Máquinas (refundición EN280:2013) - 2004/108/EC (EMC) - 2006/95/CE (Tensión baja)

Varía según las opciones y estándares del país en el que se entrega la máquina.

Diagramas de carga

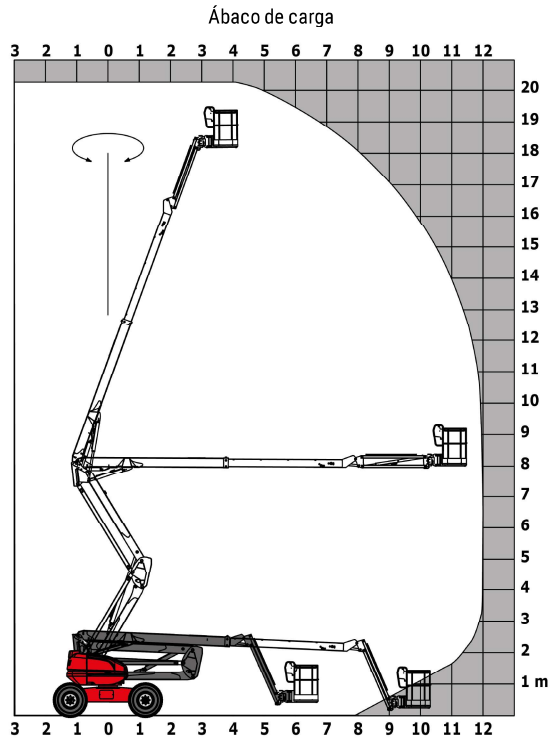
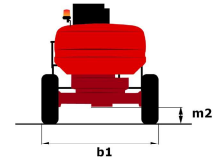
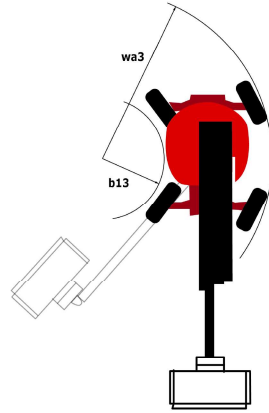
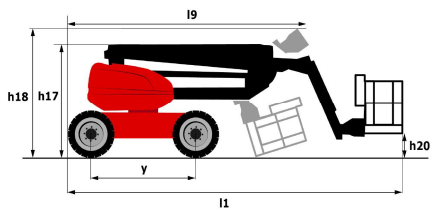


Diagrama dimensional



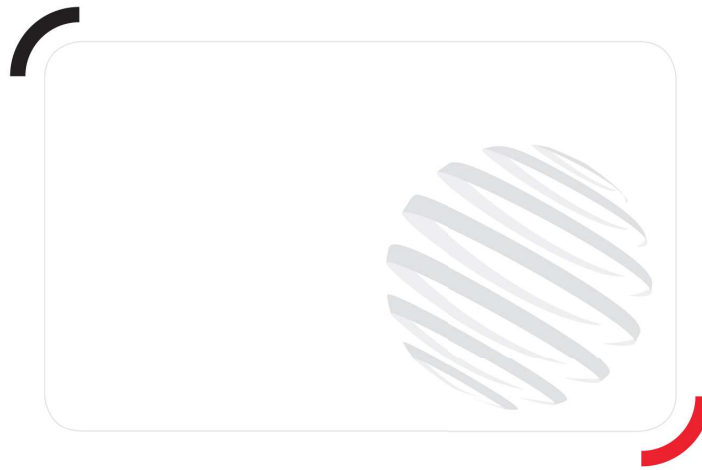
Equipamiento

Estándar

4 movimientos simultáneos
 4 ruedas directrices con modo oblicuo
 4 ruedas motrices
 Alarma sonora y testigo luminoso (desnivel, sobrecarga, descenso)
 Bloqueo diferencial en el puente trasero
 Bomba eléctrica de socorro
 Cesta galvanizada 2.100 mm
 Easy Manager
 Eje delantero oscilante
 Engine with DPF
 Gestión del régimen motor en función de las necesidades hidráulicas
 Horómetro
 Indicador de nivel de combustible con piloto de bajo nivel
 Interruptor de parada de urgencia en el panel y la torreta
 Interruptor de pie presencia
 LED rotating beacon
 Large color screen on turret
 Mandos proporcionales
 Predisposición 230 V
 Puente delantero con patinaje limitado
 Sistema Stop & Go
 Tecnología bus CAN

Opcional

Aceite biodegradable
 Aceite para grandes fríos
 Batería muy eficiente
 Bip sonoro durante la traslación
 Bip sonoro en todos los movimientos
 Calentador de agua
 Cerradura en el capó de la torreta
 Cesta galvanizada 2.100 mm
 Codificación anti arranque
 Cortabaterías
 Easy link with remote lock
 Galvanized basket 2.100 mm with lateral door
 Generador a bordo (3.50 o 5 kW)
 Luz de trabajoPresión de trabajo
 Oil tank locking cap
 Predisposición de aire
 Protección de la pantalla en la caja de control de la base
 Rotación continua de la torreta
 SPS : Secondary protection system
 Safety kit (Hamess + helmet)
 Socket 230 V + differential circuit breaker
 Tapón del depósito de combustible
 Teclado de control de acceso para "easy link"
 Toma de 110 o 230 V con interruptor diferencial



Siège Social

430 rue de l'Aubinière - 44150 Ancenis Cedex - France

Tel: +33(0)2 40 09 10 11 - Fax: +33 (0)2 40 09 10 97

www.manitou.com



Esta publicación describe las versiones y posibilidades de configuración de los productos Manitou que puedan diferir en equipamiento. Los equipamientos presentados en este folleto pueden ser de serie, opcionales o no estar disponibles en algunas versiones. Manitou se reserva el derecho, en cualquier momento y sin previo aviso, de modificar las especificaciones descritas y representadas. Las especificaciones aportadas no comprometen al fabricante. Para más información, póngase en contacto con su concesionario Manitou. Documento no contractual. Presentación de los productos no contractual. Lista de especificaciones no exhaustiva. Los logos y la identidad visual de la empresa son propiedad de Manitou y no pueden ser utilizados sin autorización. Todos los derechos reservados. Las fotos y los esquemas contenidos en este folleto se ofrecen para consulta y a título indicativo solamente.

MANITOU BF SA - Sociedad anónima con Consejo de Administración - Capital social : 39 668 399 euros - 857 802 508 RCS Nantes